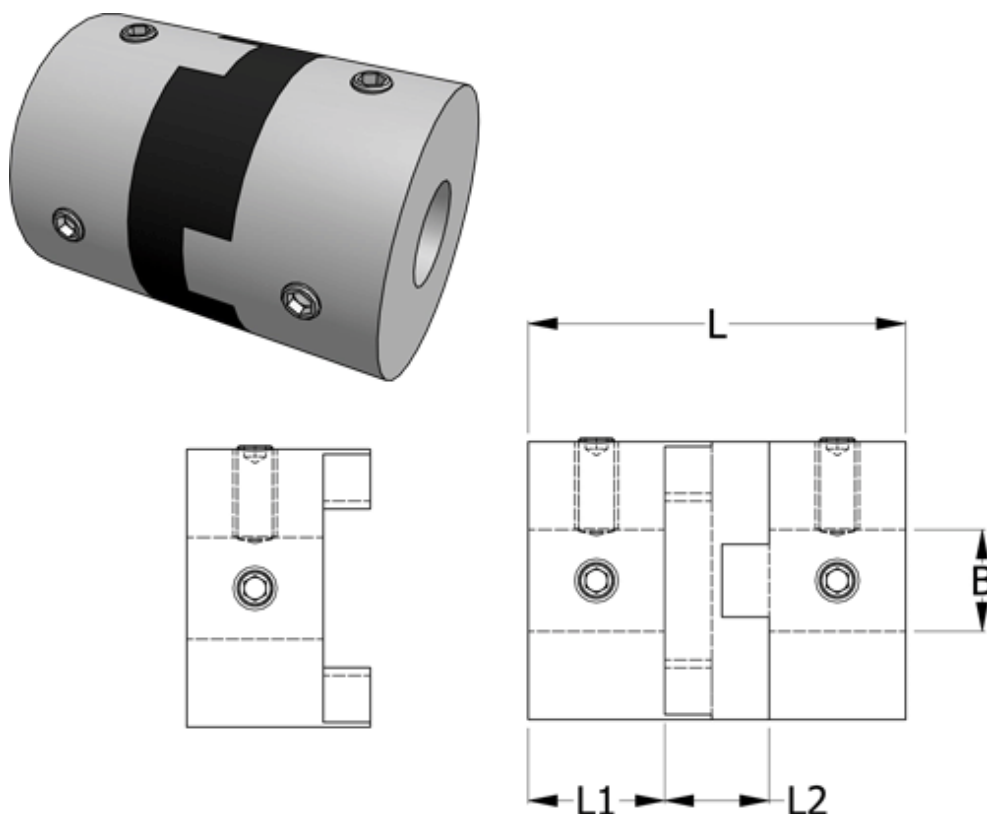


Varenummer: 33218505052
Beskrivelse: Oldham koblingsnav 850.50.52 Rustfast
med pinolskrue og gennemgående boring 25

Mål



B1 = 25
D = 50
L = 59.6
L1 = 20.6
L2 = 20.6

Moment (Nm) = 30

Note: Overnævnte varenr. er kun for et koblingsnav. Der går 2 koblingsnav og 1 element til 1 komplet kobling

Skrue = M8